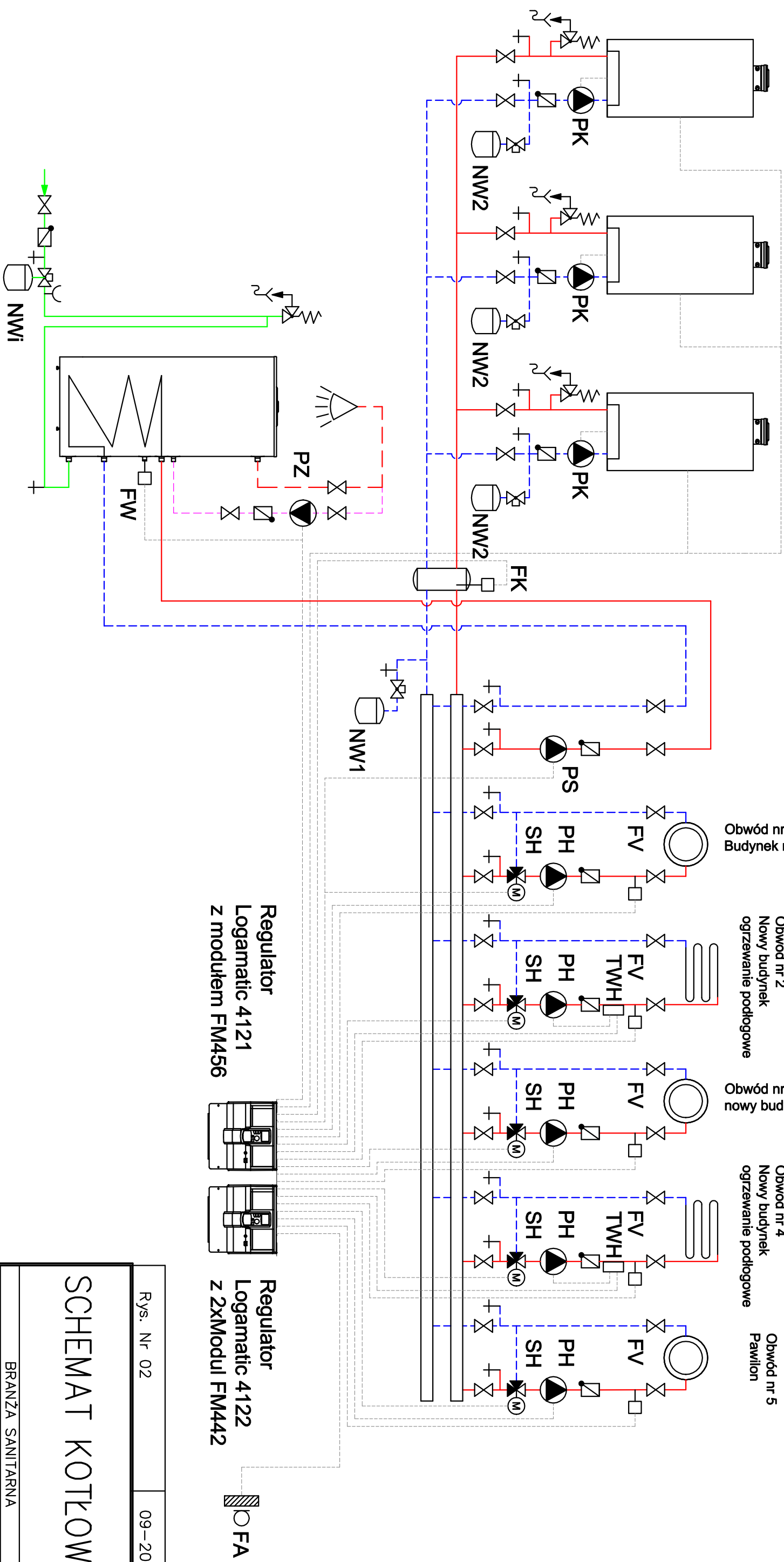


np. Logamax plus np. Logamax plus np. Logamax plus  
 GB162 70V2 GB162 70V2 GB162 70V2



- PK - pompa typu ALPHA3 32-80 180
- PH - pompa typu ALPHA2 25-40 180
- PS - pompa typu ALPHA2 32-80 180
- PZ - pompa typu ALPHA2 25-40 N 130
- SH - zawór trójdrogowy HRB 3 współpracujący z siłownikiem AMB 162
- NW1- naczynie wzbiorcze REFLEX N200
- NW2- naczynie wzbiorcze REFLEX NG8
- NWi- naczynie wzbiorcze istniejące

Regulator  
 Logamatic 4121  
 z modulem FM456

Regulator  
 Logamatic 4122  
 z 2xModulem FM442



Rys. Nr 02

09-2017

# SCHEMAT KOTŁOWNI

BRANZA SANITARNA

**OŚRODEK CARITAS ARCHIDIECEZJI GDAŃSKIEJ**  
 WARZENKO, ul. KASZTANOWA 48  
 DZ.NR. 43/2 OBRĘB WARZENKO 0013  
 Inwestor: Caritas Archidiecezji Gdańskiej  
 81-805 Sopot, ul. Niepodległości 778

**LG Profi Leszek Gontarz**  
 80-299 Gdańsk, Nowy Świat, ul. Nad Jeziorem 14

Opracował:	tech. Leszek Gontarz
Projektant:	inż. Daniel Logiszyniec upr.bud.nr 68/Gd/00
Sprawdził:	inż. Sławomir Szurman upr.bud.nr 287/Gd/2000